

ОПТИЧЕСКИЕ СИСТЕМЫ ОБРАБОТКИ ИНФОРМАЦИИ

УДК 621.373.826.038.823

С. Н. БАГАЕВ, Б. Д. БОРИСОВ, В. Г. ГОЛЬДОРТ, А. Ю. ГУСЕВ,
А. С. ДЫЧКОВ, В. Ф. ЗАХАРЬЯШ, В. М. КЛЕМЕНТЬЕВ,
М. В. НИКИТИН, Б. А. ТИМЧЕНКО, В. П. ЧЕБОТАЕВ, В. В. ЮМИН
(Новосибирск)

ОПТИЧЕСКИЙ СТАНДАРТ ВРЕМЕНИ

Введение. Для отсчета времени уже давно используют период такого процесса, длительность которого в наибольшей степени постоянна вне зависимости от каких-либо воздействий. Эфемеридное время, основанное на периоде вращения Земли вокруг Солнца, обеспечивает непрерывность отсчета, независимость от технических средств и применяется главным образом для отсчета длительных отрезков времени.

Измерение времени на малых интервалах осуществляется с помощью часов — хранителей времени. Наиболее распространены до настоящего времени являются маятниковые часы, лучшие образцы которых обеспечивают точность порядка 10^{-8} . Качественно новый шаг был сделан в тридцатые годы XX века, когда было предложено использовать период электромагнитных колебаний кварцевого генератора на частоте порядка 1 МГц для отсчета времени. В сороковые годы возникли идеи использования переходов между различными энергетическими уровнями атомов и молекул в микроволновой области спектра (порядка 10^{10} Гц) для стабилизации частоты СВЧ-генераторов [1]. Пятидесятые годы ознаменовались новыми успехами: были созданы мазеры [2—5] и другие квантовые стандарты частоты, которые резко повысили точность шкалы времени [6—7]. В настоящее время в качестве атомной шкалы времени используется период колебаний СВЧ-генератора, частота которого стабилизируется по переходу сверхтонкой структуры основного состояния атома цезия. Путем деления его частоты секунда прямо связывается с периодом цезиевого стандарта (1 с равно 919 263 770 периодам).

Создание генераторов оптического диапазона сделало возможным постановку вопроса об использовании периода колебаний излучения стабилизированного по частоте лазера в качестве оптической шкалы времени. Создание такой шкалы на четыре — шесть порядков расширяет диапазон частотно-временных измерений, значительно сокращает время измерений без потери точности, позволяет решить вопрос о создании единого эталона времени и длины и т. д.

В нашей работе детально описывается первый оптический стандарт времени [8]. Реализация его стала возможной благодаря прогрессу в создании высокостабильных по частоте лазеров [9], характеристики которых не уступают характеристикам лучших мазеров, и разработке системы деления частоты оптических колебаний вплоть до СВЧ-диапазона. Это обеспечивает прямое сравнение единицы времени — секунды — с периодом оптических колебаний, получение высокостабильных колебаний СВЧ- и радиодиапазона, синхронизованных по частоте высокостабильного лазера.

Принцип построения оптического стандарта времени. В общем виде схема построения оптического стандарта времени показана на рис. 1.

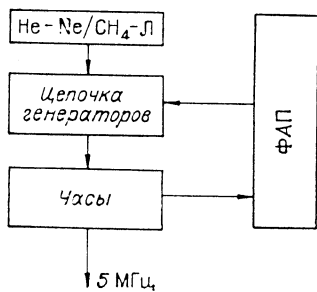


Рис. 1. Схема оптического стандарта времени.

В его основе лежит высокостабильный по частоте He — Ne/CH₄-лазер [9, 10]. Основное внимание в настоящей работе обращено на проблему деления частоты света [11] примерно на 10⁵ и получения высокостабильных СВЧ-колебаний, синхронизованных по частоте He — Ne/CH₄-лазера. Этот процесс осуществляется посредством специально подобранной цепочки генераторов инфракрасного, субмиллиметрового и СВЧ-диапазонов, синхронизованных с частотой He — Ne/CH₄-лазера с помощью системы фазовой автоподстройки (ФАП). Частоты генераторов цепочки подобраны так, что *n*-я гармоника генератора, имеющего частоту ν_i , практически совпадает с частотой ν_{i+1} соседнего, более высокочастотного генератора, т. е. $n\nu_i \approx \nu_{i+1}$. В тех случаях, когда разность частот ($n\nu_i - \nu_{i+1}$) велика (десятки гигагерц), используется дополнительный СВЧ-генератор с частотой f_k . В результате смещения этих частот в нелинейном элементе на его выходе возникает сигнал промежуточной частоты $f_{np} = \nu_{i+1} - n\nu_i \pm f_k$, который затем используется для фазовой синхронизации генераторов цепочки с He — Ne/CH₄-лазером. Поделенная частота высокостабильного лазера в блоке «часы», состоящем из стандартных приборов, преобразуется в стандартные выходные сигналы (0,1; 1 и 5 МГц).

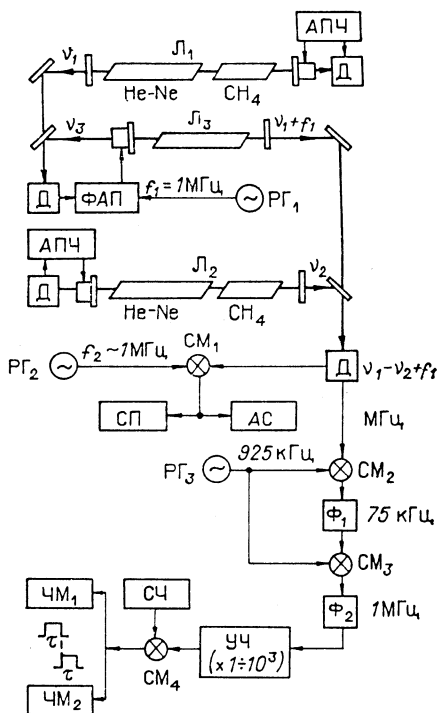
При переносе частотных характеристик высокостабильного лазера относительный спектр сигнала практически не меняется. Противоположная ситуация складывается в том случае, когда для измерения частот в субмиллиметровом или ИК-диапазоне используется стандарт времени радиодиапазона, частота которого умножается на 10⁵—10⁷. При этом из-за фазовых флуктуаций спектр его сигнала существенно расширяется. Среднеквадратичные флуктуации фазы колебаний стандарта определяются соотношением $\Phi \approx N D \Delta \Omega / 2$, где *N* — коэффициент умножения; *D* — спектральная плотность мощности шумов исходного сигнала; $\Delta \Omega$ — шумовая полоса умножителя. Предельное условие умножения, определяемое потерей фазовой информации, $\Phi \approx 1$ зависит от характеристик стандарта и обычно достигается на уровне 300—600 ГГц.

Оптический стандарт частоты. В качестве оптического стандарта частоты использовался He — Ne-лазер с длиной волны $\lambda = 3,39$ мкм с внутренней метановой ячейкой поглощения. Для получения интенсивных резонансов в метане лазер имел длинную ячейку поглощения, что позволяло увеличить поглощение при низком давлении метана. Увеличение диаметра светового луча при простой геометрии резонатора давало возможность согласовывать параметры насыщения в усиливающих и поглощающих ячейках, повышать мощность излучения. Длина поглощающей ячейки составляла 3 м. Резонатор лазера длиной 5 м был образован плоским и сферическим зеркалами с радиусом кривизны 50 м. Диаметр светового луча — примерно 1 см. Коэффициенты пропускания зеркал выбирались исходя из условия получения максимальной мощности. В усиливающей трубке возбуждался разряд постоянного тока. С целью уменьшения шумов разряда использовалась трубка специальной конструкции [10]. При давлении метана в поглощающей ячейке 0,1 Па были получены резонансы мощности излучения шириной 30—50 кГц и интенсивностью около 1 мВт. Давление He — Ne-смеси в разрядной трубке выбиралось таким (0,7 кПа), чтобы обеспечить хорошее совпадение центров линии усиления и поглощения с точностью 1 МГц. Лазер работал в одночастотном режиме генерации. Мощность излучения составляла 1—2 мВт.

Стабилизация частоты He — Ne-лазера осуществлялась по резонансу мощности с помощью быстродействующих электронных систем автоматической подстройки частоты (АПЧ) [10, 12]. Статический коэффициент усиления системы АПЧ $2 \cdot 10^{10}$. Единичное усиление система АПЧ име-

Рис. 2. Схема установки для измерения характеристик стабильности частоты He—Ne/CH₄-лазера:

РГ — радиочастотный генератор; ФАП — частотно-фазовая автоподстройка; Д — детектор; АС — анализатор спектра; СМ — смеситель; Ф_{1,2} — фильтры; УЧ — умножитель частоты; ЧМ — частотомер; СЧ — синтезатор частоты.



ла на частоте порядка 10 кГц. Такая широкая полоса системы стабилизации достигалась благодаря использованию специальной конструкции юстировочных устройств, на которых крепились пьезокерамические элементы с зеркалом. Сигнал ошибки в системе АПЧ возникал при частотной модуляции излучения лазера, которая осуществлялась путем сканирования одного из зеркал резонатора. Частота модуляции $f = 15$ кГц, амплитуда девиации $\Delta f \approx 1$ кГц. Малость индекса модуляции $\beta = \Delta f/f \approx 0,1$ обеспечивала режим фазовой модуляции. Такой режим позволил устранить влияние модуляции на ширину спектра излучения лазеров и результаты измерения стабильности частоты.

Измерения стабильности частоты лазера осуществлялись на установке (рис. 2), которая включала два независимо стабилизированных по частоте He—Ne/CH₄-лазера (лазеры Л₁ и Л₂) и вспомогательный лазер Л₃. Вспомогательный лазер был необходим для того, чтобы исключить влияние одного лазера на другой из-за рассеяния излучения на оптических элементах схемы и упростить измерения стабильности частоты. С помощью системы частотно-фазовой автоподстройки (ФАП) частота лазера 3 синхронизовывалась с частотой стабильного лазера со сдвигом 1 МГц. Статическая ошибка фазовой синхронизации частот лазеров отсутствует, а динамическая была значительно меньше 1 Гц. Сигнал разностной частоты между лазером 3 и другим стабильным лазером 2 регистрировался фотодетектором (Д) и поступал на схему измерений. Ширина линии излучения измерялась с помощью анализатора спектра и путем прямой записи нулевых биений частот лазеров на самописце СП. Для этого разностная частота лазеров понижалась на смесителе СМ₁ до значения частоты перестраиваемого радиогенератора РГ₂, имеющего относительную стабильность 10^{-8} .

Кратковременная и долговременная стабильности измерялись с помощью частотомеров в единицах параметра Аллена [13] при времени усреднения $\tau \approx 10^{-3} \div 100$ с. Для устранения влияния боковых составляющих частотно-модулированного спектра излучения лазеров на результаты измерений значение разностной частоты устанавливалось равным 75 кГц и сигнал биений пропусклся через резонансный фильтр с полосой 3,5 кГц. Затем сигнал на частоте 75 кГц суммировался с сигналом от вспомогательного радиогенератора на частоте 925 кГц и проходил через фильтр, настроенный на частоту 1 МГц. Полученный сигнал поступал на умножитель частоты с коэффициентом умножения $1-10^3$. После умножения частота измеряемого сигнала понижалась до 1 МГц путем вычитания соответствующего значения частоты синтезатора. Измерение стабильности осуществлялось с помощью двух электронных частотомеров, которые включались с задержкой, равной времени усреднения τ . Описанная схема позволяла измерять значение параметра Аллена при малых временах усреднения $\tau < 1$ с с необходимой точностью.

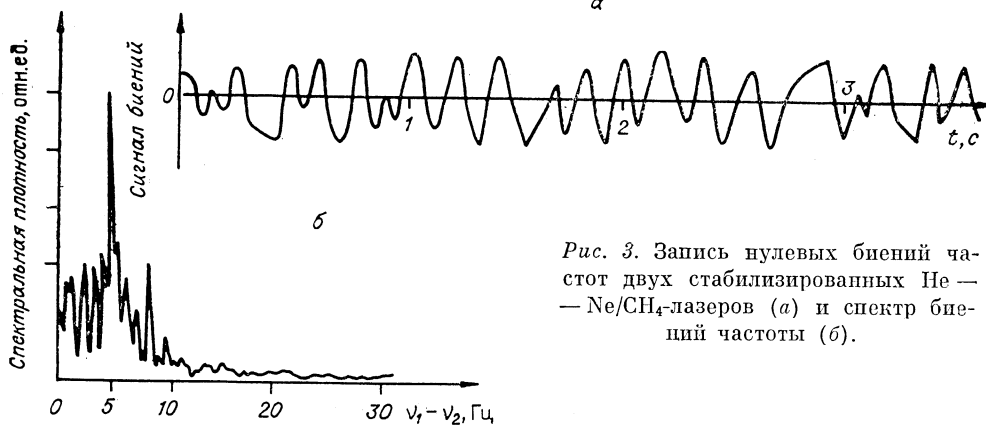


Рис. 3. Запись нулевых биений частот двух стабилизированных He — Ne/CH₄-лазеров (а) и спектр биений частоты (б).

Результаты экспериментов представлены на рис. 3, а, б. Запись нулевых биений частот двух стабилизированных лазеров показана на рис. 3, а. Характерный период колебаний составлял примерно 0,2 с и был обусловлен сдвигом частот лазеров. Наблюдаемая картина представляет, по существу, биения фаз этих генераторов. Спектр биений частот лазеров (см. рис. 3, б), полученный в результате фурье-анализа серии записей нулевых биений с помощью ЭВМ, состоит из узкой части и широкого пьедестала, который связываем с влиянием амплитудных и фазовых флуктуаций. Полученная ширина линии генерации на полвысоте в расчете на один лазер составила 0,1 Гц (относительная ширина — примерно 10^{-15}). Это значение ширины линии всего лишь в несколько раз превышает достижимое, обусловленное квантовыми шумами.

На рис. 4 представлена зависимость стабильности лазера от времени усреднения τ . В области малых τ (1—100 мс) стабильность частоты равна 10^{-13} — 10^{-14} и улучшается по мере увеличения τ . При $\tau = 1$ —100 с относительное значение параметра Аллена (примерно $4 \cdot 10^{-15}$) практически не меняется. Для малых времен усреднения нестабильность частоты He—Ne/CH₄-лазера в основном определяется характером быстрых возмущений, действующих на резонатор, и степенью отработки их электронными системами АПЧ. Вклад в нестабильность частоты дают также фазовые флуктуации, определяющие пьедестал в спектре частот этих лазеров. Долговременная стабильность при $\tau > 1$ с определяется сдвигом частоты лазера из-за влияния различных физических и технических факторов. Отметим, что достигнутые значения стабильности частоты, особенно при малых τ , по-видимому, занижены из-за влияния флуктуаций длины оптического пути вне резонатора.

Для сравнения на рис. 4 представлены характеристики стабильности частоты ряда стандартов СВЧ-диапазона по данным [14]. В области малых времен усреднения (1—100 мс) стабильность частоты созданного He—Ne/CH₄-лазера более чем на два порядка превосходит стабильность частоты лучших лазеров, а при больших временах усреднения характеристики описываемого лазера и водородного лазера сравнимы. Таким образом, созданный He—Ne/CH₄-лазер является в настоящее время самым монохроматическим источником когерентного излучения. Достиже-

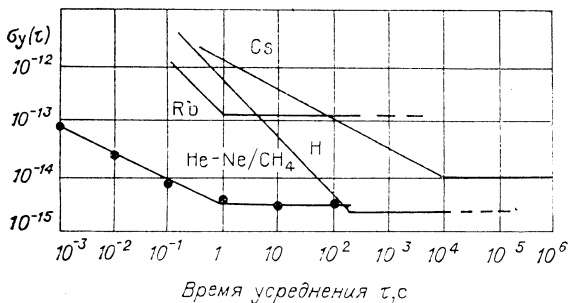


Рис. 4. Зависимость параметра Аллена от времени усреднения для различных стандартов времени.

ние очень узкой линии излучения стало возможным благодаря высокой долговременной стабильности и воспроизводимости частоты He—Ne/CH₄-лазера.

Различные физические факторы влияют на положение нелинейного резонанса. В реальных условиях действие этих факторов проявляется при изменении давления газа в поглощающей ячейке, интенсивности поля в резонаторе, геометрии резонатора, внешних полей и других. Одним из основных факторов, определяющих долговременную стабильность и воспроизводимость частоты He—Ne/CH₄-лазера, является магнитная сверхтонкая структура на рабочем переходе метана.

Измерения, приведенные в [15, 16], показали, что линия $F_2^{(2)}$ метана имеет три сильные мало отличающиеся по интенсивности компоненты и две слабые. Различие в интенсивностях компонент даже в случае, когда они не разрешены, приводит к различному их насыщению под действием светового поля и, как следствие, к зависимости положения резонанса от интенсивности поля в резонаторе и давления метана в ячейке.

В [17] проведены детальные исследования сдвигов нелинейного резонанса в метане на $F_2^{(2)}$ -линии из-за влияния различных физических факторов. Сдвиги измерялись относительно частоты He—Ne-лазера с телескопическим расширителем светового пучка, которая стабилизировалась по центральной компоненте магнитной сверхтонкой структуры (МСТС). Это позволило проводить абсолютный отсчет сдвига частоты исследуемого лазера относительно центра перехода компоненты 7 → 6 линии $F_2^{(2)}$ метана. В области ширины резонанса, когда компоненты МСТС не разрешаются, основной вклад в сдвиг резонанса дают сверхтонкая структура и столкновения частиц. Сложное влияние МСТС связано с различием насыщения на каждой из компонент структуры. Сдвиги резонанса нелинейно зависят от однородной ширины 2Γ отдельной компоненты МСТС. В области значений $\Gamma = 10 \div 30$ кГц, реализуемых в нашем эксперименте, сдвиги из-за влияния МСТС и столкновений частиц малы и не препятствуют достижению воспроизводимости частоты на уровне 10^{-13} — 10^{-14} . Абсолютный сдвиг стабилизированной частоты He—Ne/CH₄-лазера в условиях нашего эксперимента ($\Gamma \sim 20$ кГц) составил 1600 Гц.

Точность частоты He—Ne/CH₄-лазера определяет степень совпадения частоты генератора с частотой невозмущенного перехода. Различные физические и технические факторы смещают частоту лазера от номинального значения частоты перехода. Для He—Ne/CH₄-лазера относительная точность частоты обычно ограничивается на уровне 10^{-11} из-за влияния МСТС. В наших экспериментах, когда с высокой точностью измеряется абсолютный сдвиг частоты лазера относительно центра линии $F_2^{(2)}$ метана, точность определения частоты существенно повышается. Предельно достижимая точность так же, как и воспроизводимость частоты He—Ne/CH₄-лазера, ограничивается квадратичным эффектом Доплера.

Система деления частоты He—Ne/CH₄-лазера. Функциональная схема оптического стандарта времени представлена на рис. 5. В ней показаны все используемые лазеры и другие генераторы, последовательность их включения и длины волн излучения. Стабильные колебания в радиодиапазоне получаются благодаря одновременной последовательной фазовой синхронизации частот мощного He—Ne-лазера, лазеров на CO₂, субмиллиметровых оптически накачиваемых лазеров на CH₃OH и HCOOH и клистроновых генераторов K₅ и K₃ на частотах 65 и 4,1 ГГц по частоте He—Ne/CH₄-лазера. Деление частоты, начиная с миллиметрового диапазона до применяемых в стандартах частоты (0,1; 1 и 5 МГц), осуществляется с помощью стандартных приборов. Этот блок в схеме обозначается как «часы».

В качестве нелинейных элементов для умножения и преобразования частот генераторов применялись точечные диоды. В ИК-диапазоне ис-

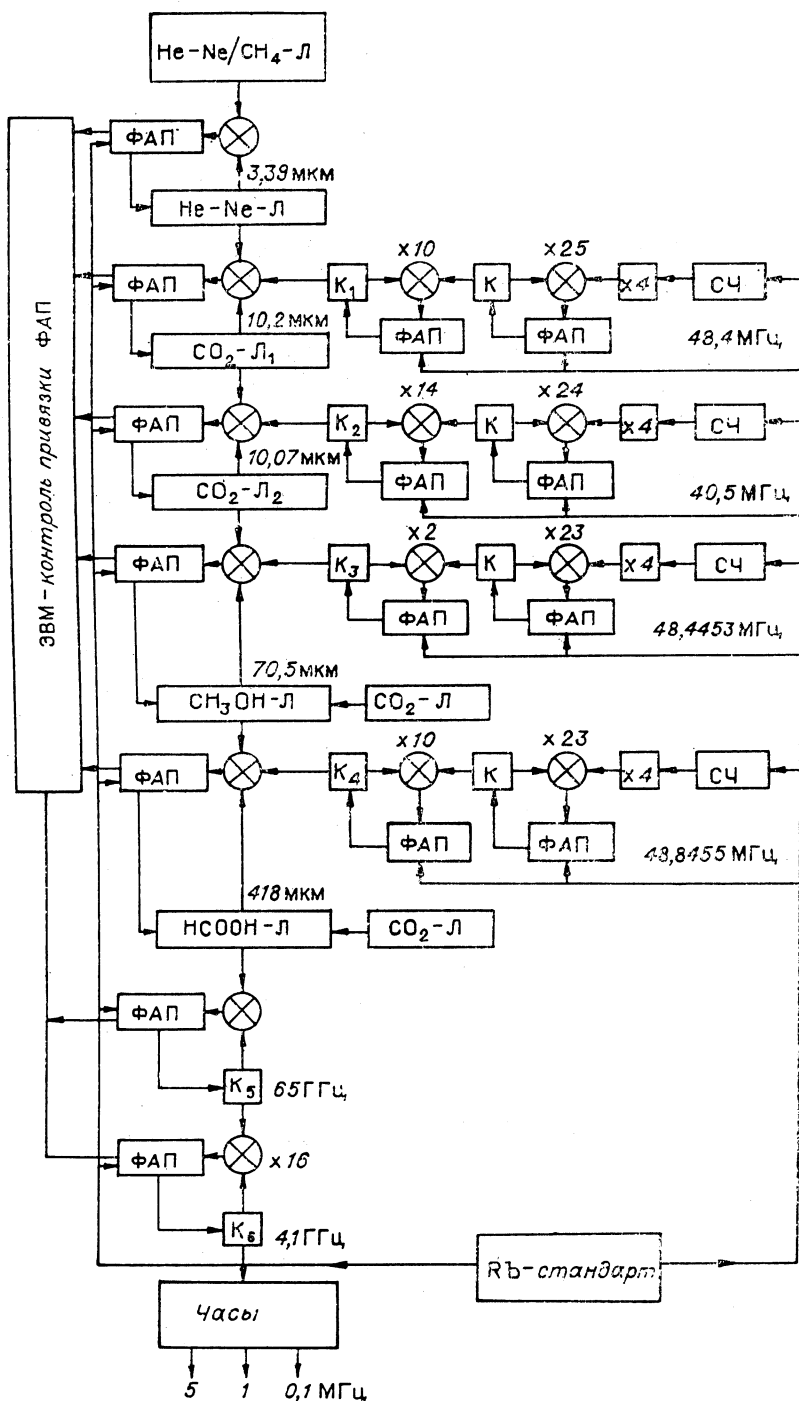


Рис. 5. Функциональная схема оптического стандарта времени:
 ФАП — фазовая автоподстройка, СЧ — синтезатор частоты.

пользовался диод металл — окисел — металл (МОМ-диод), в субмиллиметровом — металл — полупроводник (МП-диод). Подробное описание конструкции и некоторые характеристики МОМ-диодов приводятся ниже.

Фазовая синхронизация частот генераторов всей цепочки по частоте He—Ne/CH₄-лазера осуществлялась с помощью быстродействующих электронных систем фазовой автоподстройки. При этом происходило де-

ление частоты оптического стандарта вплоть до частот радиодиапазона и передача его частотных характеристик в эту область спектра.

В схеме показаны также клистронные генераторы K_1, K_2, K_3, K_4 , которые применялись для компенсации частотных дефицитов между гармоникой одного лазера и частотой другого. В системе синтеза и стабилизации частоты этих клистронов в качестве опорного генератора использовался рубидиевый стандарт частоты, имевший стабильность частоты порядка $3 \cdot 10^{-11}$ за 1 с и воспроизводимость частоты примерно $5 \cdot 10^{-11}$. Частоты клистронов K_1, K_2, K_3 и K_4 были синхронизованы по частоте этого стандарта. Поэтому их нестабильность практически не влияла на переносимые в СВЧ-диапазон частотные характеристики He—Ne/CH₄-лазера. На рис. 5 указаны значения частот синтезаторов (СЧ) и коэффициентов умножения в последующих блоках. Для умножения и преобразования частот нами использовались стандартные приборы.

Следует отметить, что создание цепочки генераторов, синхронизованных по частоте высокостабильного лазера, означает также создание высокостабильных источников электромагнитных колебаний в ИК-, субмиллиметровом и СВЧ-диапазонах, которые могут быть применены для решения различных задач. Синхронизация генераторов различных диапазонов по оптическим колебаниям является, по существу, эффективным методом стабилизации частоты и представляет самостоятельный интерес.

Перейдем к более детальному описанию узлов и элементов системы деления частоты.

Частотно-фазовая привязка CO₂-лазера к He—Ne/CH₄-лазеру. Для синхронизации частот этих лазеров необходимо осуществить синтез частоты He—Ne/CH₄-лазера [11]:

$$\nu_1 = 3\nu_3 + f_{K_1} - f_{пр}, \quad (1)$$

где ν_3 — частота CO₂-лазера на линии R (30); f_{K_1} — частота СВЧ-генератора (K_1); $f_{пр}$ — промежуточная частота. В (1) из-за значительной разности $\nu_1 - 3\nu_3$ в схему добавляется частота клистронного генератора f_{K_1} . Это приводит к тому, что относительная стабильность частоты CO₂-лазера зависит также от стабильности частоты клистронного генератора, т. е.

$$\Delta\nu_3/\nu_3 = (\Delta\nu_1 + \Delta f_{K_1})/3\nu_3. \quad (2)$$

Из (2) ясно, что относительная стабильность частоты He—Ne/CH₄-лазера будет переноситься при условии $\Delta f_K \ll \Delta\nu_1$. Однако реализация этого условия связана с созданием высокостабильного по частоте клистронного генератора, относительная стабильность частоты которого по оценкам должна быть порядка 10^{-12} . Это значение может быть достигнуто путем фазовой привязки клистронного генератора K_1 к стандарту частоты.

Экспериментальная установка (рис. 6) состоит из высокостабильного по частоте He—Ne/CH₄-лазера, мощного He—Ne-лазера на $\lambda = 3,39$ мкм, CO₂-лазера, клистронного генератора и систем стабилизации частоты. Частота излучения мощного He—Ne-лазера стабилизировалась по частоте He—Ne/CH₄-лазера с помощью системы частотно-фазовой автоподстройки (ЧФАП) со сдвигом по частоте на 1 МГц. При этом ширина линии излучения и стабильность частоты He—Ne/CH₄-лазера практически без потерь переносились на мощный He—Ne-лазер. Излучение последнего смешивалось на точечном МОМ-диоде с сигналом 3-й гармоники частоты CO₂-лазера и излучением клистронного генератора K_1 , синхронизованного по частоте рубидиевого стандарта СЧ. На выходе МОМ-диода возникал сигнал промежуточной частоты (с отношением интенсивности сигнала к шуму около 20 дБ), который поступал на систему ЧФАП.

Одночастотный He—Ne-лазер мощностью излучения 50—60 мВт предназначался для получения сигнала промежуточной частоты на выходе МОМ-диода с требуемым отношением интенсивности сигнала к шу-

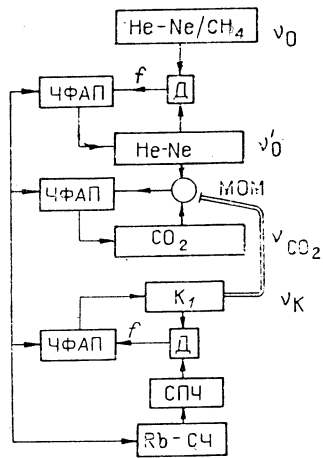


Рис. 6. Схема экспериментальной установки фазовой привязки CO₂-лазера к He—Ne/CH₄-лазеру:
Д — детектор, СПЧ — система переноса частоты.

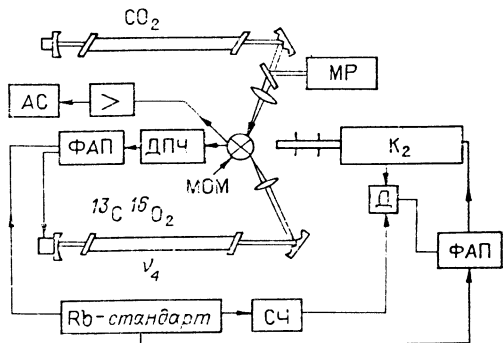


Рис. 7. Схема экспериментальной установки фазовой привязки ¹³C¹⁶O₂-лазера к частоте CO₂-лазера:

АС — анализатор спектра; МР — монохроматор; ДПЧ — делитель промежуточной частоты; Rb — рубидиевый стандарт частоты.

му. Лазер имел длину резонатора 6 м. Одночастотный режим достигался путем выбора геометрии резонатора и повышения давления в разрядной трубке до 0,3—0,4 кПа. Резонатор лазера был образован плоским и сферическим ($R = 20$ м) зеркалами.

Существенное внимание уделялось снижению амплитудно-частотных шумов разряда, которые в основном обусловлены релаксационными колебаниями и колебаниями страт. Шумы страт удалось снизить за счет специальной конфигурации трубки разряда и разделения ее на две секции длиной 2,8 м каждая. Трубка имела переменное сечение с расширениями в виде шаров радиусом 20 мм с интервалами между ними 300 мм. Релаксационные шумы были снижены за счет стабилизации источников питания (пульсация не превышала 0,05%) и оптимального расположения элементов схем питания относительно электродов трубки. Это позволило получить режим генерации с низким уровнем шумов до токов разряда 80 мА и достигнуть мощности 60 мВт.

Выходная мощность CO₂-лазера составляла 0,6 Вт при длине активной части 1,5 м, давлении смеси газов He, N₂ и CO₂ порядка 1,3 кПа. Ток разряда при уровне пульсации не более 0,5% равнялся 10 мА. Шумы разряда при этих условиях не обнаруживались. Резонатор лазера длиной 2 м был образован сферическим зеркалом с алюминиевым покрытием ($R = 10$ м) и дифракционной решеткой (100 шт./мм), применявшейся для перестройки лазера по линиям генерации. Особое внимание уделялось жесткости арматуры лазера. Лазер работал в одночастотном режиме. Частота его управлялась пьезоэлементом, установленным со стороны зеркала, и магнитоотрицательными катушками, намотанными на инваровые стержни арматуры. Первый резонанс пьезоэлемента обнаруживался на частоте 22 кГц, что обеспечивало необходимую полосу регулирования для ЧФАП. Для проверки частотных характеристик лазера был изготовлен аналогичный CO₂-лазер (на схеме не показан). Сравнение их частот дало возможность определить эффективность пассивной стабилизации CO₂-лазера. Применение высокостабильного источника питания и ослабление внешних воздействий позволили получить ширину линии излучения лазера в свободном состоянии не более 20 кГц, что обеспечило нормальную работу системы ЧФАП.

Частотно-фазовая привязка ¹³C¹⁶O₂-лазера ($\lambda = 10,07$ мкм) к CO₂-лазеру ($\lambda = 10,2$ мкм) (рис. 7). Синтез частоты CO₂-лазера осуществляется следующим образом:

$$\nu_3 = \nu_4 - 5f_{K_2} \pm f_{\text{пр}}. \quad (3)$$

Излучения от обоих лазеров с мощностями порядка 350 мВт, конструкции которых описаны в [11], направлялись на точечный МОМ-диод од-

повременно с излучением клистронного генератора K_2 мощностью 3 мВт ($f_{K_2} \approx 65,6$ ГГц), частота которого посредством систем частотно-фазовой автоподстройки привязана к частоте рубидиевого стандарта. На выходе МОМ-диода возникал сигнал промежуточной частоты $f_{np} = 12$ МГц с отношением сигнала к шуму 25 дБ в полосе 300 кГц.

Эксперименты показали, что осуществление фазовой привязки CO_2 -лазеров с разностью частот 328 ГГц затруднительно, так как спектр умноженной частоты стандарта уширяется настолько, что происходит потеря фазовой информации, т. е. практически не выполняется условие фазовой привязки. В связи с этим нами было предпринято расширение динамического диапазона фазового детектора путем деления промежуточной частоты в блоке ДПЧ. При этом опорная частота $f_{оп} = f_{np}/n$.

Исследования сигнала на частоте 328 ГГц показали, что спектр возмущений имеет шумовой характер. Повышение уровня и спектральной плотности шумов на этой частоте происходит в основном из-за фазовых флуктуаций в колебаниях используемого рубидиевого стандарта, которые в процессе многократного умножения его частоты преобразуются в частотные шумы. В низкочастотной области их уровень повышается также за счет шумов лазеров, обусловленных внешними возмущениями, и шумов МОМ-диода. На частотах возмущений до 100 Гц индекс модуляции достигал 100, а затем постепенно уменьшался до единицы в области 40–60 кГц. При полосе регулирования примерно 20 кГц, определяющей пьезоэлементом, было предпринято деление f_{np} на 12. При этом девиация на всех частотах модуляции уменьшается во столько же раз, и достигается надежная фазовая привязка. Полоса захвата в этом случае не превышала 15 кГц.

Частотно-фазовая привязка субмиллиметрового CH_3OH -лазера ($\lambda = 70,5$ мкм) к $^{13}C^{16}O_2$ -лазеру ($\lambda = 10,07$ мкм) (рис. 8) осуществлялась одновременно с синхронизацией частот CO_2 -лазеров, чем достигалась передача частотных характеристик He—Ne/ CH_4 -лазера в субмиллиметровую область [18].

Частота $^{13}C^{16}O_2$ -лазера синтезировалась следующим образом:

$$\nu_4 = 7\nu_5 + f_{ГДГ} + f_{np}, \quad (4)$$

где $f_{ГДГ}$ — частота СВЧ-генератора K_3 на диоде Ганна. В эксперименте использовался CH_3OH -лазер волноводного типа с оптической накачкой излучением CO_2 -лазера ($\lambda = 9,7$ мкм, линия $P(34)$). Резонатор субмиллиметрового лазера образован двумя плоскими с золотыми покрытиями зеркалами, в одном из которых имеется отверстие связи диаметром 6 мм для ввода излучения накачки и вывода субмиллиметрового излучения. Расстояние между зеркалами составляет 3 м. Волноводом служит стеклянная труба диаметром 36 мм. Разделение ИК- и субмиллиметровых пучков осуществлялось с помощью пластины из KCl, расположенной под углом Брюстера для ИК-излучения. Рабочее давление паров метанола 13 Па. При мощности накачки 35 Вт выходная мощность CH_3OH -лазера составила 60 мВт. Субмиллиметровое излучение делилось зеркалом в отношении 1 : 6. Часть излучения (примерно 15%) использовалась для смешения с 6-й гармоникой HCOOH-лазера, а большая — фокусировалась зеркалом на пглу МОМ-диода, куда

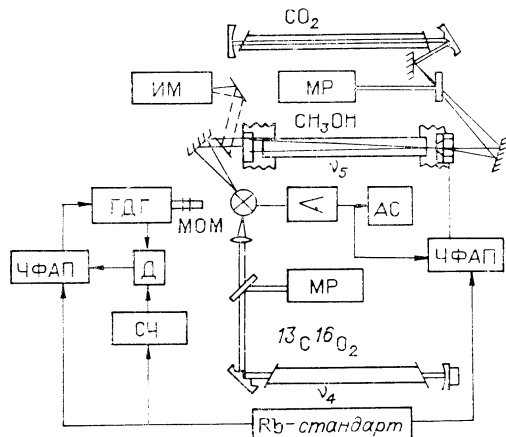


Рис. 8. Схема установки фазовой привязки CH_3OH -лазера к частоте $^{13}C^{16}O_2$ -лазера;

МР — монохроматор; ИМ — измеритель мощности; ГДГ — генератор; Д — детектор; СЧ — синтезатор частоты; АС — анализатор спектра.

также подавались излучение СВЧ-генератора и часть излучения $^{13}\text{C}^{16}\text{O}_2$ -лазера. В результате смешения трех частот в МОМ-диоде возникал сигнал промежуточной частоты с отношением сигнала к шуму порядка 14 дБ в полосе 300 кГц. Полученный сигнал биений подавался в систему ЧФАП. Управляющими элементами служили пьезокерамический элемент и магнитострикционные катушки. Полоса регулирования, необходимая для фазовой привязки CH_3OH -лазера, составила 5 кГц. Так же, как и в предыдущих случаях, частота СВЧ-генератора формировалась посредством его фазовой привязки к рубидиевому стандарту частоты.

Частотно-фазовая привязка частоты НСООН-лазера ($\lambda = 418,6$ мкм) к частоте CH_3OH -лазера. При синхронизации частот этих лазеров была использована стандартная для описываемой схемы процедура. Синтез частоты CH_3OH -лазера осуществлялся следующим образом:

$$\nu_5 = 6\nu_6 + f_{\text{K}_4} \pm f_{\text{пр}}, \quad (5)$$

т. е. использовалась шестая гармоника субмиллиметрового волноводного НСООН-лазера [19]. Для исключения потерь в первом лазере использовались специально изготовленные комбинированные зеркала. На кремниевую подложку толщиной 2 мм наносилось диэлектрическое покрытие с коэффициентом отражения 99% в области 9—11 мкм, а на него — алюминиевое покрытие, эффективно отражающее субмиллиметровое излучение. В центре оставался свободный от металлического покрытия участок для вывода субмиллиметрового излучения. Резонатор образовывался зеркалами диаметром 40 мм, установленными на расстоянии 2 мм от торцов волновода. В таком резонаторе возбуждаются гибридные моды EH_{mn} . Расчет показывает, что для моды низшего типа EH_{11} волноводные потери составляют 10^{-4} м^{-1} для излучения с длиной волны 100 мкм. Излучение паковки CO_2 -лазера фокусируется зеркалом с фокусным расстоянием 2 м и вводится в НСООН-лазер через отверстие связи диаметром 4 мм. Такая фокусировка позволяет обеспечить 2,5 прохода вводимого пучка до попадания на стенки ячейки. Вся система собиралась в жесткой арматуре. Одно из зеркал могло перемещаться с помощью микроинта для настройки на центр линии усиления. При накачке CO_2 -лазером мощностью 40 Вт, работающим на линии $P(22)$ ($\lambda = 9,3$ мкм), нами получена мощность субмиллиметровой генерации в непрерывном режиме порядка 20 мВт на частоте 716 ГГц. После смешения частот излучений НСООН-, CH_3OH -лазеров и K_4 ($f = 45$ ГГц) на выходе МОМ-диода получали сигнал $f_{\text{пр}}$ с отношением сигнала к шуму примерно 15 дБ, достаточный для осуществления фазовой привязки лазеров.

Применение субмиллиметровых ламп обратной волны в схеме синтеза и измерения частоты He—Ne-лазера на $\lambda = 3,39$ мкм. Одновременно с созданием описанной системы была разработана и исследована схема синтеза частоты He—Ne-лазера с использованием перестраиваемых по частоте генераторов субмиллиметрового диапазона на лампах обратной волны (ЛОВ). Применение их упрощает схему и одновременно расширяет ее возможности, так как в случае фазовой привязки ЛОВ к частоте рубидиевого стандарта установку можно использовать в качестве спектрометра субмиллиметрового диапазона. Между ЛОВ и CH_3OH -лазером отсутствует дополнительный клистронный генератор и субмиллиметровый НСООН-лазер. В основном схема по элементному составу совпадает со схемой оптического стандарта (см. рис. 5).

На этой установке приведены эксперименты по частотно-фазовой привязке ЛОВ к частоте клистронного генератора, синхронизованной по частоте рубидиевого стандарта, и к частоте субмиллиметрового CH_3OH -лазера, синхронизованной по частоте He—Ne/ CH_4 -лазера.

Первоначально в экспериментах использовался генератор на ЛОВ с частотными флуктуациями до 600 кГц. С помощью его осуществлялась частотно-фазовая привязка к частоте клистронного генератора, как это было сделано ранее [20], и тем самым создан синтезатор субмиллиметрового диапазона на основе ЛОВ. Кроме того, была осуществлена частот-

ная привязка ЛОВ к частоте CH_3OH -лазера. Фазовую привязку ЛОВ к частоте CH_3OH -лазера произвести не удалось. Для этого требовалось уменьшить полосу частотных флуктуаций ЛОВ в 5—10 раз.

Совершенствование генератора на ЛОВ привело к созданию комплекта аппаратуры, позволившего приблизиться к предельно низким частотным флуктуациям, лежащим в пределах 30—80 кГц и обусловленным в основном внутренними процессами в ЛОВ.

Серийные ЛОВ обладают достаточной для экспериментов мощностью (до нескольких десятков милливатт), имеют плавную электронную перестройку частоты (до 30%) с чувствительностью до 100 МГц/В. Последнее обстоятельство вместе с возможностью внутреннего восстанавливаемого пробоя ЛОВ требует обеспечения высокой стабильности напряжения замедляющей системы (дисперсия не более 1 мВ при уровне напряжения до 5 кВ) и исключает применение емкостного фильтра.

С учетом этих требований был разработан комплект аппаратуры, обеспечивающей генерацию взаимозаменяемой группы ЛОВ в диапазоне частот $100 \div 900$ ГГц. Функциональная схема генератора приведена на рис. 9. Генератор состоит из ЛОВ, закрепленной посредством юстировочных элементов в зазоре электромагнита, источника питания 5, источника тока накала 4, формирователя юстировочных высоковольтных импульсов 1, стабилизатора напряжения замедляющей системы 2, высокопотенциального переносчика сигнала управления 3. Установка обеспечивает три режима включения ЛОВ: юстировочный, свободной генерации и частотно-фазовой привязки к генераторам субмиллиметрового и СВЧ-диапазонов. Смена режима работы генератора осуществляется переключением катодного вывода ЛОВ соответственно к выходам устройств 1, 2 или 3. В генераторе использован электромагнит с регулируемым зазором, позволяющий устанавливать ЛОВ диаметром до 42 мм. В максимальном зазоре электромагнита может быть развито магнитное поле до 1200 кА/м с пульсацией, не превышающей 0,25% на частоте 100 Гц. Питание накала ЛОВ осуществляется постоянным током с периодической сменой полярности. Коэффициент пульсаций источника при токе накала 2 А не превышает 10^{-4} . Период автоматической смены полярности тока накала 30 с.

Питание замедляющей системы ЛОВ в режиме юстировки в магнитном поле осуществляется полусинусоидальными импульсами отрицательной полярности амплитудой до 5 кВ с частотой повторения 100 Гц. В режиме свободной генерации проводится подключение замедляющей системы ЛОВ к высоковольтному стабилизатору постоянного отрицательного напряжения с коэффициентом пульсаций 10^{-7} , измеренным на частотах 50 и 100 Гц, и нестабильностью напряжения 50 мВ/ч. Система защиты стабилизатора по току обеспечивает энергию рассеяния пробоя не более 0,1 Дж и производит отключение тока нагрузки за время менее 1 мкс. Стабилизация накала ЛОВ и напряжения замедляющей системы позволили получить в режиме свободной генерации относительную ширину линии излучения $3 \cdot 10^{-7}$.

Управление частотой излучения ЛОВ в режиме частотно-фазовой привязки осуществляется воздействием сигнала управления, поступающего от системы ЧФАП, на замедляющую систему через высокопотенциальный переносчик, включенный последовательно со стабилизатором. Коэффициент передачи переносчика в полосе управления 0—3 МГц с

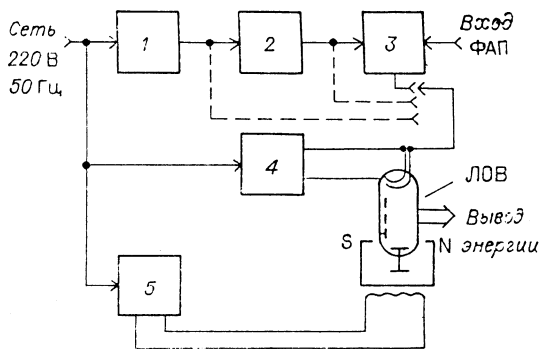


Рис. 9. Блок-схема установки ЛОВ.

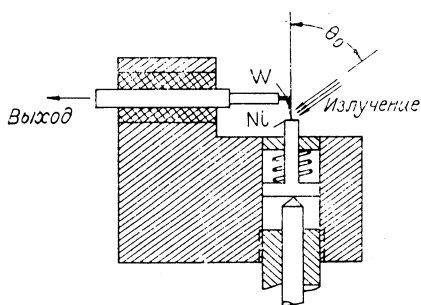


Рис. 10. Схематическое устройство МОМ-диода.

ный частот субмиллиметрового и ИК-диапазонов [21—23]. С помощью этого диода недавно измерялась частота He—Ne-лазера на $\lambda = 1,15$ мкм ($\nu = 260$ ТГц) [24]. В субмиллиметровом диапазоне нами использовался точечный диод металл — полупроводник.

В процессе реализации приведенной выше схемы синтеза были проведены исследования свойств МОМ-диода в основном на длине волны $\lambda_3 = 10,6$ мкм. Устройство используемого нами МОМ-диода [25] показано на рис. 10. В корпус диода смонтированы подвижный никелевый электрод с механизмом для его перемещения с целью образования контакта и коаксиальный разъем с припаянной к его центральному проводу вольфрамовой проволочкой-иглой. Рабочая игла имеет радиус закругления не более 0,5 мкм, длину заостренной части 0,5 мм, гладкую поверхность. Нерабочая игла отличается шероховатой поверхностью, отсутствием закругленности острия. Такая игла при образовании контакта за счет значительного удельного давления легко разрушается.

Экспериментальные исследования МОМ-диода проводились на сравнительно простой установке. Излучение от CO_2 -лазера с выходной мощностью 0,6 Вт фокусировалось на МОМ-диод линзой с фокусным расстоянием 10 см.

Игла изготавливалась из вольфрамовой проволочки диаметрами 25 и 8 мкм и имела острие с радиусом закругления 0,5 мкм. В качестве второго электрода применялись металлы W, Ni, Au, Pt, Cu, Bi. Детекторная головка крепилась на подвижном столике, позволяющем плавно перемещать ее по трем взаимно перпендикулярным направлениям. Меняя давление иглы на поверхность катода при помощи механизма подачи, нетрудно получить то или иное сопротивление контакта R_c , которое определяли, измеряя напряжение на контакте при пропускании через него тока от специального блока питания. Поскольку ток не превышал 1 мкА, то он не влиял на параметры контакта.

МОМ-диод условно можно разделить на два элемента: приемную антенну, роль которой играет вольфрамовая игла, и сам точечный контакт, к которому через антенну передается энергия лазерного излучения. Приведем результаты исследования условий приема излучения CO_2 -лазера на $\lambda_3 = 10,6$ мкм в случае, когда в качестве МОМ-диода была применена контактная пара вольфрам — никель. Вольфрамовую иглу можно рассматривать как антенну типа длинного провода, нагруженного с одного конца [26]. Для достижения эффективного приема необходимо определить ее пространственные характеристики, к которым следует отнести поляризационную, диаграмму направленности (ДН) и эффективную площадь. Цель изучения состояла в том, чтобы найти оптимальный угол облучения антенны и определить, каким образом ДН зависит от размеров и геометрии элементов МОМ-диода. ДН снималась для игл различной толщины, которая путем травления менялась от 10 до 3 мкм, различных форм конца иглы, а также в зависимости от длины острия иглы и диаметра второго электрода.

фазовой ошибкой не более $\pi/10$ равен трем. Динамический диапазон сигнала на выходе переносчика не менее 10 В. Это обеспечивает полосу удержания частоты ЛОВ не менее 0,5 ГГц. Уровень собственных шумов переносчика в полосе 10 Гц — 5 МГц не превышает 150 мкВ.

Нелинейные элементы. Основным нелинейным элементом, применявшимся для получения гармоник частот излучения лазеров и смешения частот, был точечный МОМ-диод. В настоящее время он является самым быстродействующим и эффективным для измерения

Изменение толщины иглы в указанных выше пределах к заметному изменению ДН не приводило. Не была обнаружена зависимость ДН ни от формы острия иглы, ни от диаметра никелевого электрода, который менялся от 1 до 5 мм. Однако выяснилось, что сигнал увеличивается с уменьшением толщины иглы и примерно при диаметре $\lambda_3/3$ достигает максимума. В качестве рабочего был принят диаметр иглы 8 мкм, обеспечивающий надежный контакт при уменьшении эффективности приема примерно в 2 раза. Характеристики ДН (ширина, число боковых лепестков, положение главного максимума) существенно зависят от длины L проволоочки. Сравнение ДН между собой показывает, что главный лепесток с уменьшением L отклоняется от проволоочки, ширина его растет, а число боковых лепестков уменьшается. С учетом разброса данных получены следующие значения углов для главного лепестка ДН иглы:

L , мм	2	1	0,5
Θ_0 , град	5—7	8—10	12—15

ДН были сняты как при фокусированном излучении, так и без фокусировки. В обоих случаях результаты оказались идентичными.

Полученные результаты хорошо согласуются с теоретическими расчетами. Согласно [26] ДН такой антенны имеет вид

$$F(\Theta) = \sin \Theta (\sin \kappa / \kappa), \quad (6)$$

где $\kappa = 2\pi L(1 - \cos \Theta) / \lambda_3$. Из (6) получаем значения угла для главного лепестка в виде

$$\Theta_0 = \arccos(1 - 0,37/L)\lambda_3. \quad (7)$$

Для нашего случая, когда $L = 2; 1$ и $0,5$ мм, находим следующие значения Θ_0 : 5; 8,5 и 10° . Сравнение с экспериментом показывает, что (6) применимо для определения Θ_0 антенны. Заметим, что отсутствие в экспериментах зависимости от толщины иглы связано с тем, что излучение подавалось, как правило, в область контакта (в пределах 0,2 мм), где выполнялось условие $d < \lambda_3$ (d — диаметр антенны).

Для определения требований к фокусировке и оценки эффективности приемной антенны необходимо знать эффективную площадь $S_{эф}$, которая представлена в виде

$$S_{эф} = \lambda \sigma / \pi, \quad (8)$$

где $\sigma = \eta D$ — коэффициент усиления антенны; η — КПД; D — коэффициент направленного действия антенны, который выражается через ДН как

$$D = 2 \left[\int_0^\pi F^2(\Theta) \sin \Theta d\Theta \right]^{-1}. \quad (9)$$

Используя (9) и полученные экспериментально ДН, при $L = 1$ мм найдем $D = 130$, а при $L = 0,5$ мм — $D = 165$.

Для нахождения σ кроме D необходимо определить КПД антенны. На основе эквивалентной схемы, рассмотренной в [27], был оценен КПД, который оказался равным 0,05. Тогда коэффициент усиления $\sigma \simeq 6,5$ при $L = 1$ мм и $\sigma = 8,3$ при $L = 0,5$ мм, а эффективная площадь антенны в этих случаях оказывается равной соответственно 58 и 74 мкм². Отсюда следует, что при меньшей длине эффективность антенны выше.

В ходе исследований были изучены контакты вольфрама с различными металлами: Ni, Cu, Pt, Au, Bi и латунью, получены вольт-амперные характеристики (ВАХ) всех этих диодов, изучена их эффективность. Сравнение изученных МОМ-диодов по видеосигналу показало, что их эффективность примерно одинакова, но по надежности контакт W — Ni превосходил все другие. Отметим еще одну особенность изученных ВАХ. С уменьшением сопротивления контакта R_k нелинейность ВАХ уменьшается и сопротивление контакта становится чисто омическим. При даль-

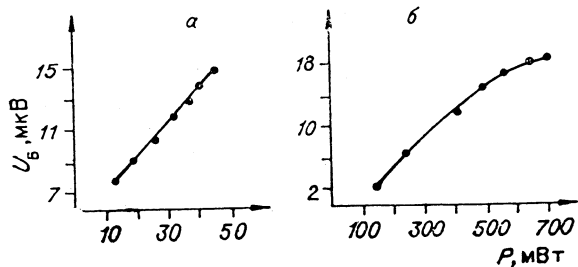


Рис. 11. Зависимость амплитуды сигнала биений от мощности He—Ne-лазера (а) и CO₂-лазера (б).

значительный интерес представляют зависимости U_b и U_6 от R_k (где U_6 — напряжение биений между двумя частотами лазеров), позволяющие оптимизировать R_k и изучать некоторые особенности MOM-диода. Зависимость $U_b = f(R_k)$, полученная после обработки большого количества данных для вольфрам-никелевого диода, показывает, что сигнал дважды меняет полярность: в области больших (5—7 кОм) и малых (20—50 Ом) R_k .

Проводились эксперименты по получению зависимости сигнала U_6 от мощности лазеров в схеме синтеза частоты He—Ne-лазера. Результаты измерений U_6 приведены на рис. 11, а, б. Условия эксперимента были следующими: мощности излучений клистронного генератора и одного из лазеров поддерживались постоянными, мощность другого лазера изменялась регулированием тока разряда. Приведенные кривые представляют практический интерес, так как из них непосредственно следует значение U_6 в зависимости от мощности того или другого лазера, подаваемой на MOM-диод.

Преобразование частот в MOM-диоде осуществлялось при пятом порядке нелинейности. В этом случае, как показано в [27], напряжение на промежуточной частоте f_{np} может быть выражено через соотношение

$$U_6 = kU_k U_1 U_2^3 \cos 2\pi(\nu_2 - 3\nu_3 - f_{np})t, \quad (10)$$

где k — коэффициент пропорциональности, зависящий от сопротивления контакта диода; U_k , U_1 , U_2 — амплитуды наведенных полей в контакте диода от излучения клистрона, He—Ne- и CO₂-лазеров. На рис. 12, а, б приведены зависимости сигнала биений от наведенного поля с учетом КПД и эффективных площадей антенны MOM-диода. При обработке было учтено, что на антенну попадает примерно 0,3% от подаваемой мощности. Видно, что в случае образования гармоники $U_6 \sim U_2^3$. Однако при больших мощностях характер зависимости начинает меняться. Это, по-видимому, связано с тепловыми эффектами, приводящими к изменению свойств контакта.

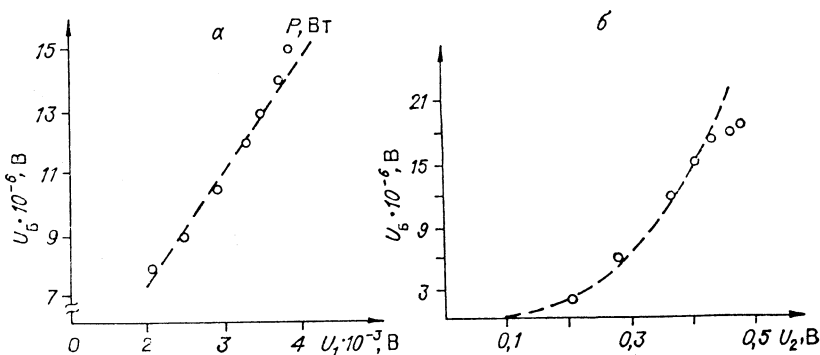


Рис. 12. Зависимость амплитуды сигнала биений от наведенного поля в антенне MOM-диода излучениями He—Ne-лазера (а) и CO₂-лазера (б).

Электронные системы фазовой привязки генераторов. Построение функциональной системы оптической шкалы времени требует обеспечения взаимной частотной привязки лазеров без внесения статической погрешности по частоте. Простейшим вариантом устройства, обеспечивающего это условие, является система фазовой автоподстройки частоты (ФАП). Для осуществления фазовой привязки генераторов синтезировалось кольцо обратной связи, изменяющее распределение возмущений так, чтобы выполнялось условие

$$D(\varphi_0) = 2 \int_0^{\infty} \frac{W_{\omega} - (\Omega)}{\Omega^2} \frac{d\Omega}{1 + k(\Omega)} < \frac{\pi}{2}, \quad (11)$$

где $D(\varphi_0)$ — остаточные фазовые возмущения; Ω — частота возмущений; $W_{\omega}(\Omega)$ — спектральная плотность возмущений частоты; $k(\Omega)$ — амплитудно-частотная характеристика кольца ФАП. Это условие определяется тем, что динамический диапазон фазового детектора равен π . В тех случаях, когда условие (11) выполнить не удается (из-за больших значений $W_{\omega}(\Omega)$ или ограниченного быстродействия кольца обратной связи), динамический диапазон фазового детектора расширяется путем деления частоты биений на n , и условие фазового захвата принимает вид

$$D(\varphi_0) < n\pi/2, \quad (12)$$

а разностная частота между лазерами (или их гармониками) $f_{\text{разн}} = n f_{\text{оп}}$, где $f_{\text{оп}}$ — частота опорного генератора системы ФАП.

Для определения требований к зависимости $k(\Omega)$ были исследованы реальные возмущения частоты лазера. Самые медленные и самые интенсивные возмущения связаны с изменением температуры. Постоянная времени захвата звеньев, составляющих кольцо компенсации тепловых возмущений, выбиралась меньше тепловой постоянной резонатора лазера, равной $10^3 - 10^4$ с. Более быстрые возмущения — вибрация плиты, на которой размещены стабилизируемые лазеры. Частота этих возмущений 1—10 Гц. Для выполнения требования (11) усиление кольца ФАП в этом диапазоне должно составлять не менее 10^3 . В диапазоне частот 10 Гц ÷ 5 кГц основные возмущения определяются акустическими шумами, действующими на элементы резонатора. Они имеют выраженный максимум на частоте 200—600 Гц, связанный с резонансной частотой механического колебания резонатора. Это наиболее трудно поддающиеся компенсации возмущения, так как при сравнительно большой интенсивности ($10^{-9} - 10^{-10}$) ν_1 они занимают широкую полосу. Еще более быстрые возмущения частоты лазера связаны с шумами газоразрядной плазмы. При появлении возмущений в виде страт фазочастотный захват, как правило, невозможен.

Осуществить долговременную привязку частот только с помощью ФАП не удастся из-за случайных, но интенсивных возмущений, выводящих систему из фазового захвата. Оптимальным решением оказалось параллельное включение колец ЧАП [28] и ФАП [29] со следующим разделением функций: ФАП осуществляет удержание частоты в процессе измерений, которые при нарушении фазового синхронизма прекращаются; ЧАП приводит разностную частоту в полосу захвата ФАП при случайных возмущениях, нарушающих синхронизм. Такое разделение функций систем требует от ЧАП широкого диапазона и невысокой точности работы, а от ФАП максимального быстродействия и стабильности частоты опорного генератора $f_{\text{оп}}$. Параллельное включение двух систем приводит к противоречию из-за неточного равенства нулевой частоты детектора f_d частоте опорного генератора $f_{\text{оп}}$, что объясняется в основном дрейфом параметров частотного детектора. Для осуществления нормального фазового захвата удобно, чтобы усиление k_4 в кольце ЧАП было как можно меньше, однако нижний предел этого усиления задается условием захвата частоты системой ФАП. Полоса захвата Ω_3 ФАП, т. е. максимальная расстройка между $f_{\text{оп}}$ и разностной частотой, при которой коль-

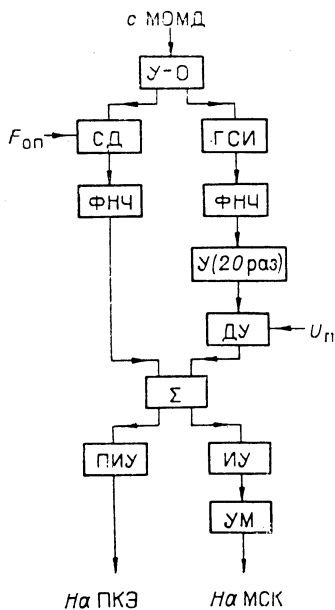


Рис. 13. Функциональная схема блока ЧФАП:
 У-О — усилитель-ограничитель; СД — синхронный детектор; ГСИ — генератор стандарта импульсов; ФНЧ — фильтр нижних частот; У — усилитель; ДУ — дифференциальный усилитель; ИУ — интегрирующий усилитель; УМ — усилитель мощности; ПКЭ — пьезокерамический элемент; МСК — магнотриktionная катушка.

цо ФАП автоматически приводит систему к фазовому синхронизму, выражается соотношением

$$\Omega_3 \geq |f_n - f_d|/k_c + |f_d - f_{оп}|, \quad (13)$$

где f_n — начальное положение разностной частоты. Верхняя граница коэффициента k_c определяется тем, что для компенсации разницы между f_d и $f_{оп}$ система ФАП расходует динамический диапазон, необходимый для компенсации возмущений частоты лазеров. Это ограничение задается следующим неравенством:

$$\Delta\varphi \geq |f_d - f_{оп}|_{\max} k_c / \gamma, \quad (14)$$

где $\Delta\varphi$ — допустимая нагрузка ФАП (весь динамический диапазон синхронного детектора равен π); $A = dU_{\text{вых}}/d\varphi$ — статический коэффициент передачи фазового детектора с операционными усилителями; $\gamma = d\omega/dU_{\text{вых}}$ — чувствительность элемента перестройки резонатора. Из (13) и (14) следует:

$$|f_n - f_d|/(\Omega_3 - |f_d - f_{оп}|) \leq k_c \leq \Delta\varphi A \gamma / |f_d - f_{оп}|_{\max}. \quad (15)$$

Функциональная схема блока ЧФАП приведена на рис. 13. Сигнал биений, поступающий с МОМ-диода, усиливается широкополосным малошумящим усилителем-ограничителем, позволяющим устранить влияние амплитудных шумов лазеров на фазу сигнала разностной частоты. Далее сигнал, по форме близкий меандру, поступает на два независимых канала. Один из каналов содержит синхронный детектор, следовательно, сигнал на его выходе пропорционален разности фаз напряжений биений и опорного генератора. Этот канал с последующими усилителями и фильтрами формирует систему фазовой привязки. Канал частотной привязки содержит широкополосный частотный детектор, работающий следующим образом. По сигналу разностной частоты с помощью одновибратора формируются прямоугольные импульсы, имеющие стабилизированную амплитуду E и длительность τ_n . Последовательность этих импульсов, пропущенная через фильтр нижних частот с полосой среза меньше частоты следования импульсов F , дает на выходе напряжение

$$U = E\tau_n F. \quad (16)$$

Так как частота следования импульсов равна разностной частоте лазеров, такая система является линейным преобразователем частоты в напряжение. После предварительного усиления в 20 раз сигнал, описываемый выражением (16), поступает на один из входов дифференциального усилителя, одновременно выполняющего роль интегратора. На другой вход этого усилителя подается регулируемое напряжение U_p и его выходное напряжение пропорционально разности

$$\Delta U = U_p - 20E\tau_n F. \quad (17)$$

При достаточно большом коэффициенте усиления в кольце ЧАП значение ΔU стремится к нулю, следовательно, поддерживается равенство

$$F = f_d = U_p / 20E\tau_n. \quad (18)$$

Условием согласования колец ФАП и ЧАП является установка таких значений U_p , E и τ_n , при которых $f_d = f_{оп}$. Сигналы с выхода ка-

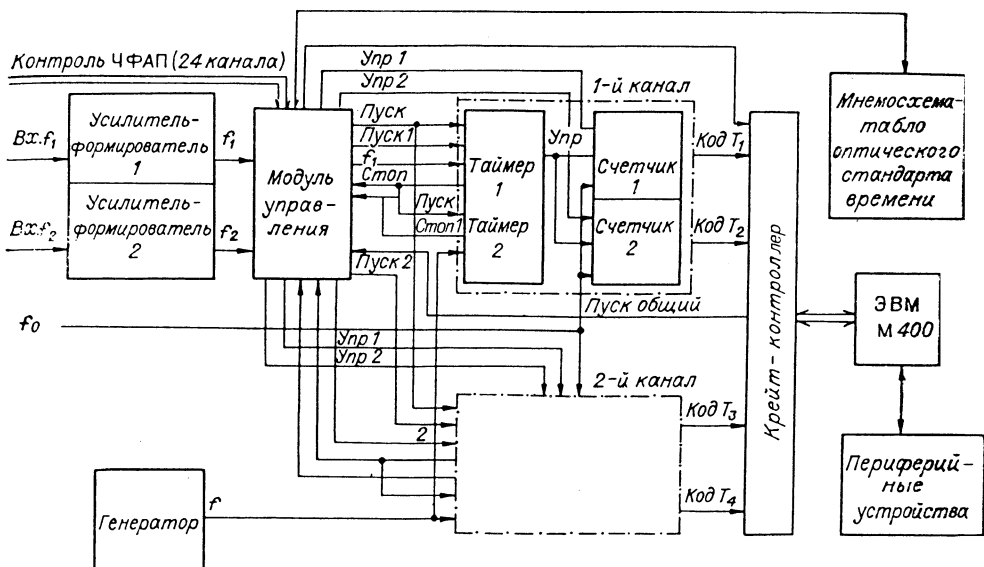


Рис. 14. Блок-схема измерительно-вычислительного комплекса.

налов ЧАП и ФАП суммируются и разделяются на два канала: медленный, осуществляющий перестройку с помощью магнестрикционных катушек, и быстрый, перестраивающий частоту с помощью пьезоэлемента.

Измерительно-вычислительный комплекс (ИВК) входит в состав оптического стандарта времени. Он предназначен для автоматического контроля состояния всех систем ФАП, определения частотных характеристик генератора при сравнении его с опорным и измерения абсолютных частот лазеров. Описываемый комплекс разработан в ИТФ СО АН СССР совместно с СКБ НИ СО АН СССР в стандарте КАМАК и представляет собой аппаратуру, содержащую два идентичных измерительных канала и 24-канальный блок контроля состояния систем ФАП, которая через крейт-контроллер сопряжена с ЭВМ (рис. 14). В качестве ЭВМ в настоящее время используется М400, однако крейт-контроллер, применяемый в ИВК, программно совместим также с ЭВМ типа «Электроника-60», СМ-3 или СМ-4. Наличие двух каналов в системе позволяет выполнять синхронные измерения разностной частоты лазеров в двух произвольных точках цепочки генераторов стандарта времени. Блок контроля ФАП предусмотрен для обеспечения объективных измерений, т. е. измерение выполняется только в том случае, когда все системы ФАП работают нормально.

ИВК может работать в трех режимах.

В первом режиме выполняются единичные измерения разностной частоты. При этом сигнал измеряемой частоты поступает на усилитель-формирователь (см. рис. 14), где из синусоиды формируется последовательность импульсов нормированной амплитуды с периодом, равным периоду входного сигнала. Затем сформированный сигнал через модуль управления поступает на модуль Таймер 1. В этом модуле из последовательности импульсов входной частоты f_x формируется интервал времени $T_1 = N/f_x$, где N — число периодов измеряемой частоты. Этот интервал в виде сигнала Упр поступает на управляющий вход модуля Счетчик 1. На счетный вход этого модуля посылается последовательность импульсов образцовой частоты f_{06} . Получившийся таким образом в счетчике код N_1 считывается в ЭВМ и пересчитывается в частоту по формуле $f_x = f_{06}N/N_1$.

Во втором режиме выполняется последовательное измерение двух значений частоты без «мертвого» времени между выборками. Этот режим предназначен для получения оценки стабильности частоты в форме

дисперсии Аллена. В отличие от первого режима здесь используется дополнительный модуль Счетчик 2, с помощью которого выполняются второе из двух измерений. Последовательностью измерений управляют парафазные сигналы Упр1 и Упр2, которые подаются соответственно на модули Счетчик 1 и Счетчик 2.

В третьем режиме между двумя измерениями в паре вводится пауза, формируемая с помощью модулей Генератор и Таймер 2. При этом сигнал окончания первого интервала времени измерения Стоп поступает на модуль Таймер 2 и инициирует запуск паузы между измерениями, а сигнал окончания паузы Стоп 1 запускает второй интервал времени измерения. Таким образом, в третьем режиме возможно выполнение корреляционных измерений. По измеренной корреляционной функции легко оценить спектральную плотность мощности. Время измерения или пауза задается во всех трех режимах программным способом. Кроме того, имеется возможность ручной установки времени измерения.

В каждом из трех режимов в процессе измерений осуществляется контроль всех систем ФАП оптического стандарта времени. При этом, если был зарегистрирован хотя бы один сбой, измерение бракуется и производится запуск очередного измерения.

С целью облегчения процесса настройки систем ФАП в аппаратуре имеется мнемоническая схема-табло оптического стандарта времени. На этом табло отображается состояние всех систем ФАП. Кроме того, информация о сбоях выдается на «Видеотоп-340». Таким образом можно визуально наблюдать реальную картину поведения всех звеньев цепочки стандарта времени и активно вмешиваться в работу системы, добиваясь ее нормального функционирования.

После окончания процесса измерений получаем следующую информацию: среднее значение оптической частоты генерации ОКГ с указанием среднеквадратической погрешности, гистограмму распределения отклонений частоты от среднего значения, оценку стабильности частоты в форме дисперсии Аллена, автокорреляционную функцию процесса флуктуаций.

ИВК имеет следующие технические характеристики: число измерительных каналов 2; число каналов контроля 24; диапазон изменения времени измерения 10^{-4} —100 с; диапазон изменения паузы 10^{-3} —10 с; максимальная погрешность измерения частоты 10^3 Гц, минимальная — 10^{-2} Гц; диапазоны изменения входных сигналов по амплитуде 0,5—5 В и частоте (1—20) МГц.

Первые результаты исследований оптического стандарта времени.
Сравнение частотных характеристик оптического и рубидиевого стандартов. Получение высокостабильных по частоте СВЧ-колебаний, синхронизованных по He—Ne/CH₄-лазеру, позволило впервые прямо сравнить характеристики стандартов времени. Сравнение частотных характеристик стандартов, принадлежащих различным диапазонам, является важнейшим экспериментом при создании оптического стандарта времени, так как лишь оно может показать преимущества нового оптического стандарта. Нами проведено сравнение частотных характеристик He—Ne/CH₄-лазера и рубидиевого стандарта. Оно осуществлялось путем сравнения частот двух СВЧ-генераторов: частота одного из них была синхронизована по частоте He—Ne/CH₄-лазера, частота другого привязывалась по фазе к рубидиевому стандарту. Следовательно, первый из этих генераторов обладал частотными характеристиками оптического стандарта, второй — рубидиевого. Поскольку по стабильности и воспроизводимости He—Ne/CH₄-лазер значительно превосходит рубидиевый стандарт, то можно было ожидать, что при сравнении частот получатся характеристики рубидиевого стандарта. Сравнение проводилось на уровне 65,1 ГГц. Нами были получены биения между частотами генераторов на промежуточной частоте примерно 10 МГц. Эта частота измерялась при помощи ИВК. Результаты обработки измерений приведены на рис. 15 в виде гистограммы, из которой получаем значе-

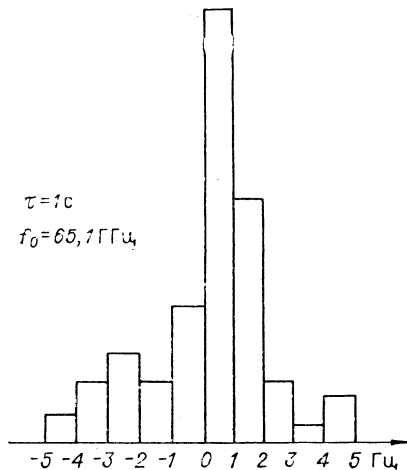


Рис. 15. Гистограмма сравнения частотных характеристик He—Ne/CH₄-лазера и рубидиевого стандарта.

ние стабильности частоты порядка $3 \cdot 10^{-11}$ за время усреднения 1 с, что соответствует стабильности частоты рубидиевого стандарта. На основе этих сравнений можно лишь отметить, что стабильность частоты He—Ne/CH₄-лазера выше стабильности рубидиевого стандарта. Дальнейшее исследование в этом направлении планируется провести с лучшими стандартами СВЧ-диапазона — цезиевым и водородным.

Измерение частоты He—Ne/CH₄-лазера. Если измерена частота СВЧ-генератора, синхронизованного по частоте излучения He—Ne/CH₄-лазера, то при известном коэффициенте деления частоты лазера можно получить абсолютное значение последней. Эта частота в разные годы была определена различными авторами, однако новые измерения представляют интерес, так как полученные с наибольшей точностью значения ν_1 в последнее время расходятся между собой [30—34].

В нашей измерительной установке (рис. 16) использовалась та же цепочка генераторов, которая применялась в системе оптической шкалы времени. При измерении сравнивалась одиннадцатая гармоника частоты клистронного генератора К₅, синхронизованного по частоте рубидиевого стандарта, с частотой HCOOH-лазера. Синтез частот осуществлялся таким образом, чтобы выполнялось условие $11\nu_{K_5} \approx \nu_6$. Измеряемый сигнал промежуточной частоты f_x подавался на измерительно-вычислительный комплекс.

В процессе измерения выяснилось, что из-за спектрального распределения шумов контакта диода и узкой полосы усилителя промежуточной частоты измеряемая частота испытывает затягивание в сторону низких частот на величину примерно 100 Гц. Это может дать ошибку в измерении частоты ν_1 примерно на 3 кГц. Величина затягивания зависит от отношения сигнала к шуму положения частоты f_x относительно центра усилителя, спектральной ширины сигнала биений, который определяется характеристиками рубидиевого стандарта частоты. Для уменьшения влияния затягивания были предусмотрены две схемы син-

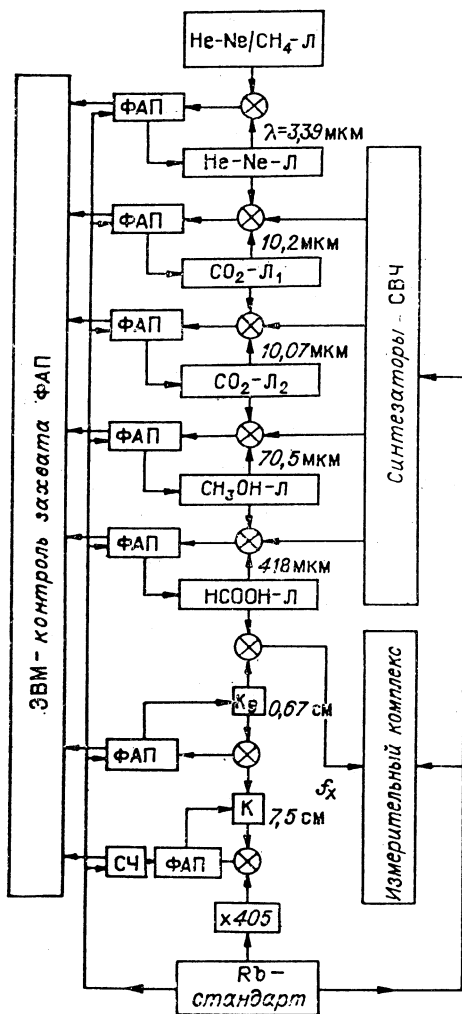


Рис. 16. Блок-схема установки для измерения частоты He—Ne/CH₄-лазера.

теза, в которых частота менялась таким образом, чтобы в формулу для вычисления ν_1 измеряемая частота входила с разными знаками. В результате вычисляются два значения частоты (в МГц) по формулам

$$\nu'_1 = 126f_x + 1386f'_{K_5} - 21f_{K_4} + 3f_{K_3} - 15f_{K_2} + f_{K_1} + 106 \text{ МГц};$$

$$\nu''_1 = 126f_x + 1386f''_{K_5} - 21f_{K_4} + 3f_{K_3} - 15f_{K_2} + f_{K_1} + 106 \text{ МГц}.$$

Искомое значение находилось как полусумма средних значений. Благодаря этому систематическая ошибка за счет затягивания практически исключалась.

В таблице приведены отношения сигнала к шуму для основных узлов.

Измерение посредством ИВК осуществлялось в следующем порядке. На первом этапе получался ряд средних значений из серий, содержащих по 20 измерений, причем каждое отдельное измерение проводилось за время 0,05 с. Полученный ряд значений f_{xi} затем подвергался дальнейшей математической обработке на основе дисперсионного анализа. Для расчета ν_1 нами было получено по 28 серий. Измерения проводились в апреле и июле 1981 года и дали одинаковые результаты, согласно которым $\nu_1 = 88376181603,0 \pm 3$ кГц.

Этот результат расходится с измерениями [31—33] и согласуется с последним сообщением [34]. Расхождение результатов по измерению частот ν_1 , полученных различными авторами, можно объяснить наличием трех факторов: особенностями частотных характеристик стандартов частоты, погрешностью измерения частоты f_x по указанным выше причинам и различными режимами и условиями работы He—Ne/CH₄-лазеров в различных лабораториях мира. В последнее время нами были проведены новые измерения частоты He—Ne/CH₄-лазера при улучшенных характеристиках субмиллиметровых лазеров и с усовершенствованной измерительной системой. Это позволило практически исключить возможные ошибки, связанные с затягиванием измеряемой частоты f_x , увеличить время отдельного измерения до 0,1 с, повысить точность измерений и надежность работы всей системы. Результаты новых измерений согласуются с полученным ранее (1981 г). Последние измерения дали следующие значения частоты метана: $\nu_1 = 88376181602,9 \pm 1,2$ кГц. Система деления оптической частоты впервые была применена для абсолютного измерения частоты излучения He—Ne/CH₄-лазера, стабилизированного по E-линии метана ($\nu_E = 88373149031,2 \pm 1,2$ кГц).

Заключение. Следует отметить, что достигнутые результаты носят предварительный характер. Точность частотно-временных измерений по мере совершенствования систем может быть доведена до 10^{-14} — 10^{-15} . Эта перспектива определяется прежде всего повышением воспроизводимости частоты самого оптического стандарта, улучшение частотных характеристик которого связывается нами с применением сверхузких резонансов, полученных при использовании методов разнесенных оптических полей, двухфотонного резонанса и охлаждения частиц.

Описанное устройство оптической шкалы времени весьма сложно, содержит много элементов и поэтому недостаточно надежно в работе.

Для достижения надежной работы необходимо упростить схему синтеза, свести к минимуму число узлов и элементов. В настоящее время необходима для этой цели база имеется. Существуют достаточно мощные генераторы субмиллиметрового диапазона — лампы обратной волны. Их использование даст возможность повысить порядок гармоник. Клистронные генераторы, используемые в схеме, могут быть заменены

Узел	Сигнал/ шум, ДБ
He—Ne/CH ₄ → He—Ne	~30
He—Ne → CO ₂	20—25
CO ₂ → CO ₂	~25
CO ₂ → CH ₃ OH	15—18
CH ₃ OH → HCOOH	12—15
HCOOH → K ₅	15—20

генераторами на диодах Ганна и т. д. Упрощение схемы синтеза частот в сочетании с использованием высокостабильного лазера позволит уже в ближайшее время приступить к созданию единого эталона времени и длины. Повышение частоты стандарта времени до оптической дает возможность уменьшить время измерений до долей секунд без потери точности, существенно расширить диапазон частотно-временных измерений.

Авторы приносят благодарность А. Г. Флеру за предоставление рубидиевого стандарта частоты и его аттестацию, Ю. А. Матюгину за участие в создании субмиллиметровых лазеров, А. Ф. Крупнову и Л. Н. Герштейну за полезные обсуждения и помощь в разработке синтезатора субмиллиметрового диапазона на основе ЛОБ, А. Э. Ому за разработку электронных систем измерения стабильности частоты He—Ne/CH₄-лазеров, С. Г. Долгополову за участие в разработке МОМ-диодов и особо благодарны академику С. С. Кутателадзе за поддержку работ.

ЛИТЕРАТУРА

1. Григорянц В. В., Жаботинский М. Е., Золин В. Ф. Квантовые стандарты частоты.— М.: Наука, 1968.
2. Басов Н. Г., Прохоров А. М. Теория молекулярного генератора и молекулярного усилителя мощности.— ЖЭТФ, 1956, т. 30, с. 560.
3. Gordon J. P., Zeiger H. J., Townes C. H. The maser—new type of microwave amplifier, frequency standard and spectrometer.— Phys. Rev., 1955, vol. 99, p. 1264.
4. Ramsey N. F.— Metrologia, 1965, vol. 1, p. 7.
5. Cramton S. P., Kleppner D., Ramsey N. F.— Phys. Rev. Lett., 1968, vol. 11, p. 338.
6. Bonanomy J.— IRE Trans. Instrum., 1962, vol. I-11, p. 212.
7. Marcuse D.— IRE Trans. Instrum., 1962, vol. I-11, p. 187.
8. Гольдорт В. Г. и др. Создание оптической шкалы времени.— Письма ЖТФ, 1982, т. 8, с. 157.
9. Bagayev S. N., Chebotayev V. P.— Appl. Phys., 1975, vol. 2, p. 71.
10. Багаев С. Н. и др. He—Ne-лазер на $\lambda = 3,39$ мкм с шириной линии излучения 7 Гц.— Квант. электроника, 1977, т. 4, с. 1163.
11. Клементьев В. М., Чеботаев В. П. CO₂-лазер с кратковременной стабильностью частоты 10⁻¹⁴.— Письма в ЖТФ, 1979, т. 5, с. 1025.
12. Гольдорт В. Г., Ом А. Э. Электронный блок системы стабилизации частоты лазеров.— ПТЭ, 1980, № 2.
13. Allan D. W.— Proc. of IEEE, 1966, vol. 54, p. 132.
14. Audoin C., Wanier J.— J. of Phys. E: Sci. Instrum., 1976, vol. 9, p. 627.
15. Hall J. L., Borde C.— Phys. Rev. Lett., 1973, vol. 30, p. 1101.
16. Chebotayev V. P. Use of narrow resonances to stabilize gas laser frequencies.— In: Proc. of 2-nd Frequency Standards and Metrology Symp. USA: Copper Mountain, July 1976, p. 385.
17. Багаев С. Н., Дмитриев А. К., Дычков А. С., Чеботаев В. П. Исследования сдвигов нелинейного резонанса в метане на длине волны 3,39 мкм.— ЖЭТФ, 1980, т. 79, с. 1160.
18. Захарьяш В. Ф. и др. Частотно-фазовая привязка частоты CH₃OH-лазера ($\lambda = 70,5$ мкм) к ¹³C¹⁶O₂-лазеру.— Квант. электроника, 1980, т. 7, с. 1365.
19. Никитин М. В.— В кн.: Физическая гидродинамика и теплообмен. Новосибирск: ИТФ СО АН СССР, 1978, с. 132.
20. Герштейн Л. Н., Крупнов А. Ф. Фазовая автоподстройка частоты ЛОБ миллиметрового и субмиллиметрового диапазонов.— ПТЭ, 1970, № 6.
21. Hocker L. O. et al. Absolute frequency measurements and spectroscopy of gas laser transitions in the far infrared.— Appl. Phys. Lett., 1967, vol. 10, p. 147.
22. Hocker L. O., Small J. G., Javan A. Extension of absolute frequency measurements to the 84 μ m range.— Phys. Lett., 1969, vol. 29A, p. 321.
23. Evenson K. M. et al. Extension of absolute frequency measurements to the CW He—Ne laser at 88 THz (3.39 μ m).— Appl. Phys. Lett., 1972, vol. 20, p. 133.
24. Jennings D. A., Pötersen F. R., Evenson K. M. Frequency measurements at the 260 THz He—Ne laser.— Opt. Lett., 1979, vol. 4, p. 129.
25. Долгополов С. Г., Клементьев В. М., Шишаев А. В. Быстродействующий детектор излучения CO₂-лазеров на основе точечного контакта металл—окисел—металл.— ПТЭ, 1975, № 1.
26. Гольдштейн Л. Д., Зернов Н. В. Электромагнитные поля и волны.— М.: Сов. радио, 1974.
27. Wang S.— Appl. Phys. Lett., 1976, vol. 28, p. 303.
28. Гольдорт В. Г., Захарьяш В. Ф., Курневич Б. А. Широкополосный блок частотной привязки лазеров.— ПТЭ, 1978, № 1.

29. Гольдорт В. Г., Захарьяш В. Ф., Курневич Б. А. Широкополосный блок фазочастотной привязки лазеров.— ПТЭ, 1979, № 2.
30. Evenson K. M. et al. Accurate frequencies of molecular transitions used in laser stabilization: the $3.39\ \mu\text{m}$ transition in CH_4 and the $10.18\ \mu\text{m}$ transitions.— Appl. Phys. Lett., 1973, vol. 22, p. 192.
31. Blaney T. G. et al.— J. Phys. D: Appl. Phys., 1976, vol. 9, p. 1323.
32. Домнин Ю. С., Кошелявский М. Б., Татаренков В. М., Шумяцкий П. С. Абсолютные измерения частот лазеров ИК-диапазона.— Письма в ЖЭТФ, 1979, т. 30, с. 273.
33. Knight D. J. E., Edwards G. J., Pears R. R., Cross N. R.— IEEE Trans. Instrum. Meas., 1980, vol. IM-29, p. 257.
34. Домнин Ю. С., Кошелявский М. Б., Татаренков В. М., Шумяцкий П. С. Измерение частоты He — Ne/ CH_4 -лазера.— Письма в ЖЭТФ, т. 34, с. 175.

Поступила в редакцию 18 ноября 1982 г.